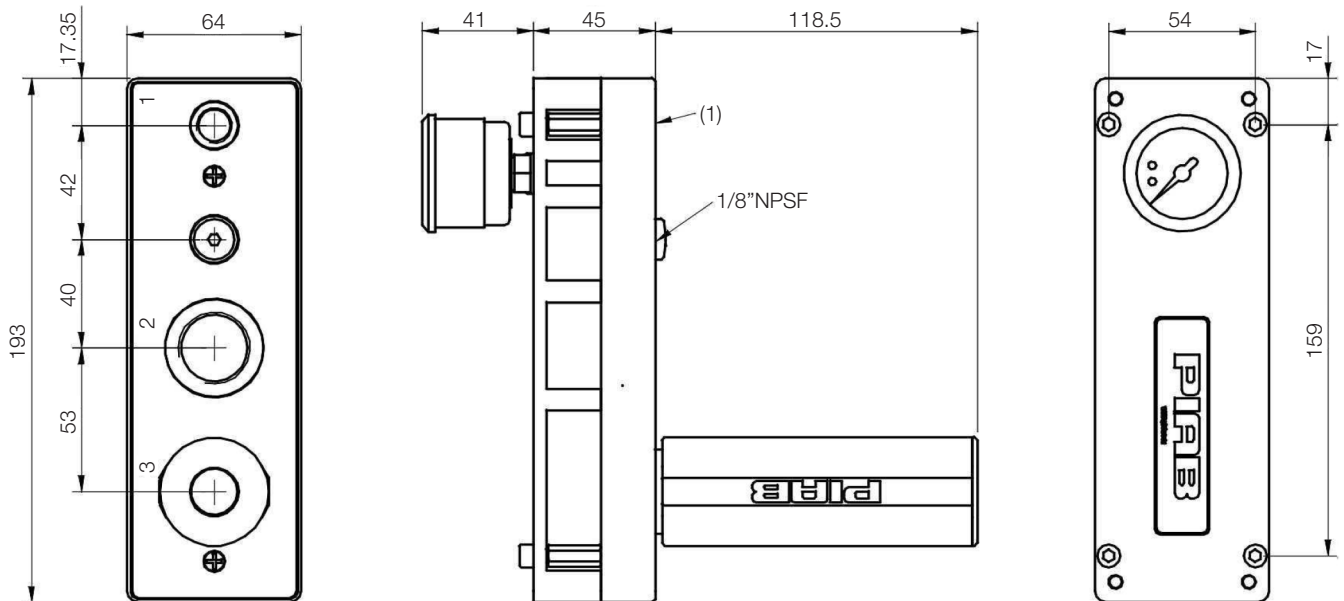




Vakuumpump CLASSIC H40, anslutningsplatta komposit PPS (D), packningar i Viton

- Högre vakuumnivåer till 99.8 -kPa
- Med anslutningsplatta av kompositmaterial PPS (D)
- Resistent mot lösningsmedel
- Levereras komplett med tryckluftsslang och fästvinklar



Reservdelar

	Artikelnr
Packningssats CLASSIC, Viton®	3201069V

Generellt

Material	Viton®, PPS, SS
Ljudnivå	60 – 65 dBA
Temperatur	-20 – 110 °C
Vikt	870 g

Prestanda

Drivtryck max.	0,7 MPa
----------------	---------

Vakuumflöde (NI/s)

Drivtryck MPa	Luftförbrukning NI/s	Vakuumflöde (NI/s) vid olika vakuumnivåer (-kPa)													Max vakuum -kPa
		0	10	20	30	40	50	60	70	80	90	95	99		
0,6	2,6	2.8	2.1	1.5	0.9	0.4	0.3	0.2	0.14	0.1	0.095	0.019	0.005	99,8	

Evakueringstid (s/l)

Drivtryck MPa	Luftförbrukning NI/s	Evakueringstid (s/l) att nå olika vakuumnivåer (-kPa)													Max vakuum -kPa
		10	20	30	40	50	60	70	80	90	95	99	99,5		
0,6	2,6	0.032	0.075	0.15	0.32	0.64	1.1	1.7	2.6	3.9	5.5	9.8	12	99,8	

PIVAC AB och PIVAC SYD AB – 2 organisationer med samma plattform för den Svenska Materialhanteringen. Vi erbjuder lösningar för hantering av produkter med Vakuumteknik. Specialister inom Vakuum – komponenter och system, Support och Service. Ett brett sortiment med kända varumärken inom materialhantering: **PIAB** - Vakuumpumpar/COAXejektorer, Sugkoppar och Vakuumtransport. **FEBA** – Byggbitar för optimalt lätta och starka verktyg med hög flexibilitet; EAOT. **Legris** – Tryckluftskopplingar och Armatur när kraven på kvalitet och sortiment överväger. **Vaculex** – Ergonomiska, effektiva Lyfthjälpmiddel för rationell manuell materialhantering.