

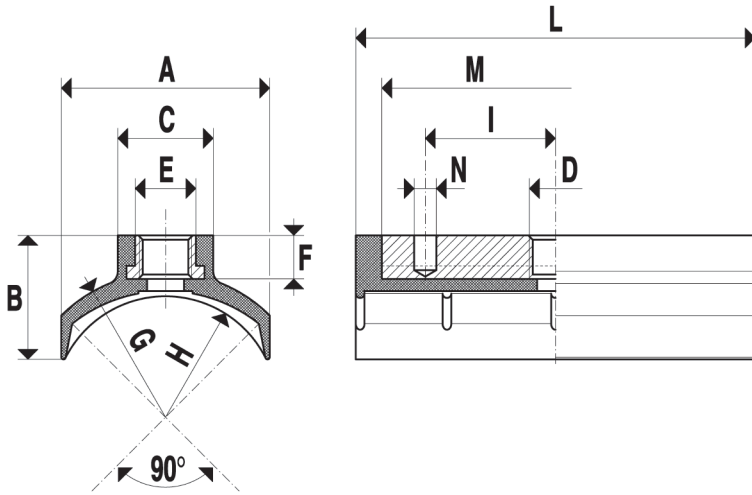


Denna sugkoppsserie är framtagen för att hantera cylindriska ämnen, t.ex. rör, stänger och flaskor.

Sugkoppen finns i olika kvalitéer; Silicon, NBR och Naturgummi.

Sugkoppsfästet är tillverkat i aluminium.

Artikelnr 850-0025, 850-0026, 850-0027



Gummimaterial

- NBR 60° Shore (+80°C)
- Naturgummi 45° Shore (+60°C)
- Silicon 45° Shore (+250°C)

Lyftkraft

Lyftkraften är beräknad i kg vid -75% vakuumnivå, med trefaldig säkerhet



Tekniska data

Artikelnr	Lyftkraft Kg.	Greppradie		A	B	C	D	E	F	G	H	I	L	M	N
		min. Ø	max. Ø												
850-0025	3,5	30	45	26	20,0	15	M8	10	8	19	16	20	60	50	4,1
850-0026	8,6	50	80	40	25,0	20	M12	14	10	28	23	30	92	80	5,1
850-0027	10,5	60	95	48	28,5	22	M12	14	10	34	28	30	92	80	5,1