



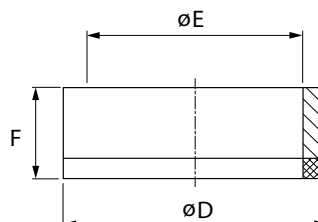
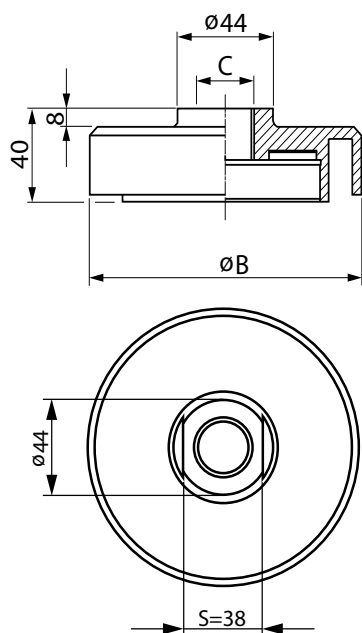
## Sugkoppar med cellgummiprofil

Lämpar sig för lyftning av föremål som t.ex.

- Objekt med vågigt ytskikt
- Vakuumpörpackningar med vågform (t.ex. korvpaket)
- Påsar
- Säckar

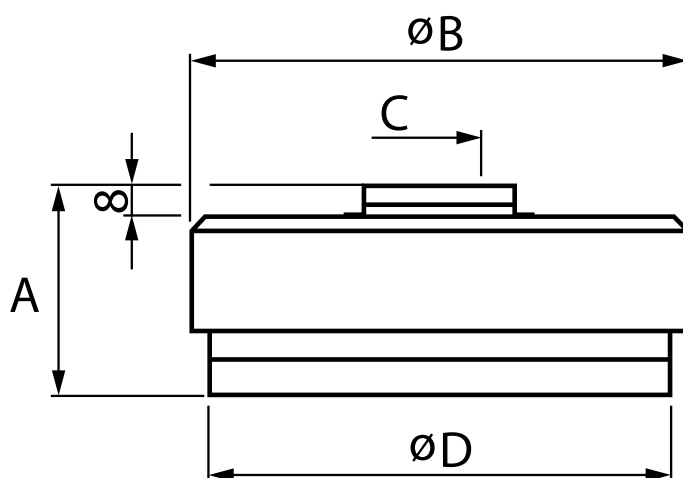
Cellgummi lämpar sig för lyftning av vågiga objekt och för pappers- och påsförpackningar där ytskiktet vill vecka sig. Neopren är den vanligaste när objekten inte är extremt vågiga/veckade och Duosoft väljs när vågorna/veckan är kraftiga. Silikon väljs när vågorna/veckan är medelstora och alltid vid hantering av livsmedel.

För att bedöma lämpligt cellgummi rekommenderar vi att en Vacuplus-representant tillfrågas.



Måttabell Hållare CI-koppar			
Artikelnummer	Benämning	C [gänga]	B [mm]
VP03.001	Hållare 60	G 1/2"	68
VP03.002	Hållare 80	G 1/2"	88
VP03.003	Hållare 115	G 3/4"	125

Måttabell Gummi CI-koppar				
Artikelnummer	Benämning	D [mm]	E [mm]	F [mm]
VP03.001N	Sugkoppslist CI60 Neopren	59	37	39
VP03.001S	Sugkoppslist CI60 Silikon	59	37	37
VP03.001D	Sugkoppslist CI60 Duosoft	59	37	41
VP03.002N	Sugkoppslist CI80 Neopren	80	59	39
VP03.002S	Sugkoppslist CI80 Silikon	80	59	37
VP03.002D	Sugkoppslist CI80 Duosoft	80	59	41
VP03.003N	Sugkoppslist CI115 Neopren	116	95	39
VP03.003S	Sugkoppslist CI115 Silikon	116	95	37
VP03.003D	Sugkoppslist CI115 Duosoft	116	95	41



Mått- och prestandatabell för hållare och gummin i kombination										
Artikelnummer	Benämning	Vikt [g]	A [mm]	B [mm]	C [gänga]	D [mm]	Normkraft* [N] vid olika vakuum			Volym [cm <sup>3</sup> ]
							-20 kPa	-60 kPa	-90 kPa	
VP03.001 + VP03.001N	Sugkopp CI60 Neopren kpl	90	51	68	G 1/2"	59	18	70	100	30
VP03.001 + VP03.001S	Sugkopp CI60 Silikon kpl	90	49	68	G 1/2"	59	18	70	100	30
VP03.001 + VP03.001D	Sugkopp CI60 Duosoft kpl	90	53	68	G 1/2"	59	18	70	100	30
VP03.002 + VP03.002N	Sugkopp CI80 Neopren kpl	140	51	88	G 1/2"	80	45	160	220	75
VP03.002 + VP03.002S	Sugkopp CI80 Silikon kpl	140	49	88	G 1/2"	80	45	160	220	75
VP03.002 + VP03.002D	Sugkopp CI80 Duosoft kpl	140	53	88	G 1/2"	80	45	160	220	75
VP03.003 + VP03.003N	Sugkopp CI115 Neopren kpl	240	51	125	G 3/4"	116	120	400	600	200
VP03.003 + VP03.003S	Sugkopp CI115 Silikon kpl	240	49	125	G 3/4"	116	120	400	600	200
VP03.003 + VP03.003D	Sugkopp CI115 Duosoft kpl	240	53	125	G 3/4"	116	120	400	600	200

\* Normkraften gäller endast mot slät, torr yta. Vid vågig och veckad yta minskar kraften avsevärt.

Din Representant



Propellerv. 12, 183 62 Täby  
 Tel:08-544 409 00, Fax:08-544 409 09  
 mail:info@pivac.se web: www.pivac.se

[www.vacuplus.com](http://www.vacuplus.com)