



Eco Vac – tryckluftdriven vakuumsug för laboratoriemiljö

Eco Vac är en tryckluftdriven vakuumsug som lämpar sig för

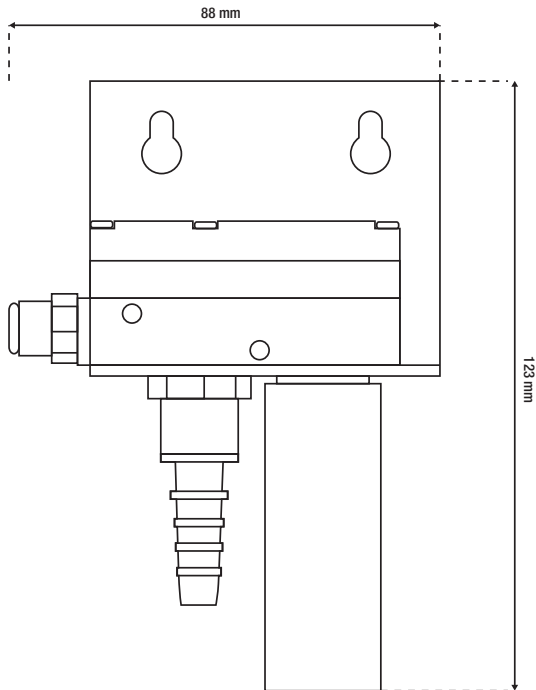
- Sugfiltrering
- Pipettering
- Övriga vanligt förekommande användningsområden med vakuum

Fördelar med Eco Vac:

- Enkel att installera
- Stabil vakuumnivå
- Låg ljudnivå
- Energisnål

Eco Vac levereras komplett med slang

Artikelnr: 62011V Ecovac X10, 62013V Ecovac X20



Evakueringstid

Drivtryck MPa	Luftförbrukning NI/s	Vakuumflöde (NI/s) vid olika vakuumnivåer (-kPa)											Max vakuum -kPa
		0	10	20	30	40	50	60	70	80	90		
0,40	0,79	0,76	0,35	0,47	0,94	1,5	2,2	3,1	4,3	6,6	14,0	93	

Tillbehör

Beskrivning	Art. nr.
Packningssats MINI 5-28, Viton®	3201097V
Packningssatsen omfattar klaffventiler, packningar och tryckluftsfiler.	

Teknisk data

Beskrivning	Enhet	Värde
Drivtryck, max.	MPa	0,7
Ljudnivå	dBA	62-66
Temperaturområde	°C	-20-80
Vikt	g	60-74
Material		Al, ABS, PA, POM, SS, NBR

PIVAC AB och PIVAC SYD AB – 2 organisationer med samma plattform för den Svenska Materialhanteringen. Vi erbjuder lösningar för hantering av produkter med Vakuumteknik. Specialister inom Vakuum – komponenter och system, Support och Service. Ett brett sortiment med kända varumärken inom materialhantering. Våra stora varumärken är bl.a. : **PIAB** - Vakuumpumpar/multiejektorer, Sugkoppar och Vakuumtransport. **Legris** – Tryckluftskopplingar och Armatur när kraven på kvalitet och sortiment överväger. **Vaculex** – Ergonomiska, effektiva Lyfthjälpmiddel för rationell manuell materialhantering.