



DIN KOMPLETTA LEVERANTÖR AV MATERIALHANTERING.



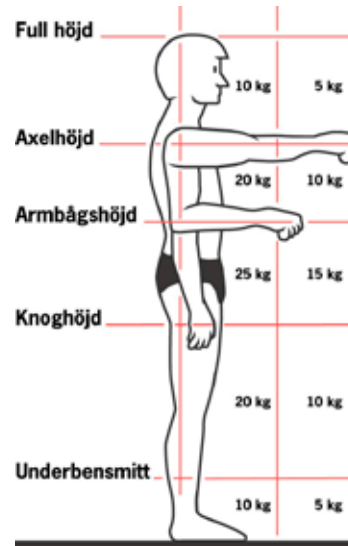
LÄTTLYFTARE | elektrisk, 80-150 kg

Flexibla och användarvänliga. Konstruerade för att avlasta rygg, nacke och axlar vid alla typer av lyftarbete. Lyft-/sänkningssystem med elektrisk motor, drivning med kedja, elektronisk reglering av lyft/sänkning inkl. mjuk start/stopp, elektrisk överlastskydd, portabel och justerbar handpanel, underhållsfritt/tätat batteri, automatisk batteriladdare, kabel till handpanel. Stödbenshöjd: 105 mm. Plattform i PP.



E150

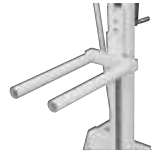
Finns även med lågprofilben (85 mm) till alla modeller. Art. nr RE80-Low



Det finns krav från Arbetsmiljöverket och EU -direktiven när det gäller regler för lyft. Även lätta lyft, eller felaktiga arbetsställningar kan göra att kroppen utsätts för skador.



Art. nr. E-SS
Diameter Ø 47 mm
Längd 600 mm



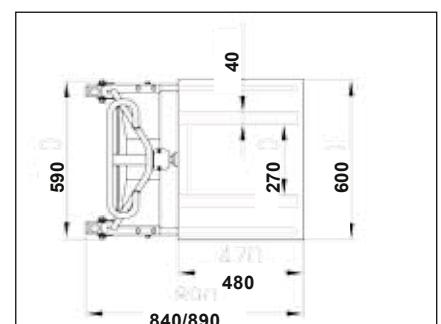
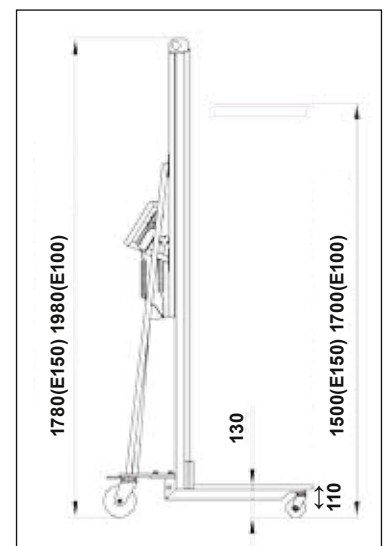
Art. nr. E-DS
Diameter Ø 47 mm
Längd 450 mm
CC avstånd 200 mm



Art. nr. E-RR
Rulle innerdia. Ø 74-80 mm
Rulle ytterdia. Ø 500 mm
Rulle längd 250 mm



Art. nr. E-VB
Storlek 400x400 mm
Höjd 80 mm



TEKNISK INFORMATION

Art.nr	E80	E100	E150
Typ	Elektrisk	Elektrisk	Elektrisk
Kapacitet (kg)	80	100	150
Lastcentrum (mm)	235	235	235
Lyfthöjd, min-max (mm)	130-1500	130-1700	130-1500
Lyfthastighet (mm/s)	50	50	50
Plattform (LxBxT) (mm)	480x600x15	480x600x15	480x600x15
Gaffeldimensioner (LxBxT) (mm)	400x330x40	400x330x40	400x330x40
Batteri (Ah/V)	12/24	12/24	12/24
Styrhjul / Lasthjul (mm)	Ø125/Ø75	Ø125/Ø75	Ø125/Ø75
Dimensioner (LxBxH) (mm)	890x600x1780	890x600x1980	890x600x1780
Vikt (kg)	60	62	60
Pris			



Art. nr. M-SS
Diameter Ø 47 mm
Längd 600 mm



Art.nr. M-DS
Diameter Ø 47 mm
Längd 450 mm
CC avstånd 200 mm



Art. nr. M-RR
Rulle innerdia. Ø 74-80 mm
Rulle ytterdia. Ø 500 mm
Rulle längd 250 mm



Art. nr. M-VB
Storlek 400x400 mm
Höjd 80 mm

VINSCH-STAPLARE | plattform

Manövreras med enkel handvinsch, vilket ger en noggrann och snabb lyft- / sänkingsfunktion. Automatiskt bromssystem. 4 länkhjul. Utbytbara rulltillbehör.



M100

VINSCH-STAPLARE | gaffel

Har en mycket låg vikt i förhållande till lyftkapaciteten. Mycket smidig och lättanvänd, vilket gör den populär för lättare hantering. Ställbara gafflar för halvpallar, handvinsch för lyftning och sänkning. Stora gummihjul bak och små PU-länkhjul fram, handmanövrerad fotbroms.



PM120

TEKNISK INFORMATION

Art.nr		PM120	M100	M200
Typ		Manuell	Manuell	Manuell
Kapacitet	(kg)	120	100	200
Lastcentrum	(mm)	200	235	235
Lyfthöjd, min-max	(mm)	95-1050	130-1500	130-1500
Lyffhastighet	(mm/varv)	25	30	25
Gaffeldimensioner (LxBxT)	(mm)	400x345-485x14	400x330x40	400x330x40
Styrhjul	(mm)	Ø200x50	Ø125x50	Ø125x50
Gaffelhjul	(mm)	Ø50x20	Ø75x20	Ø75x20
Dimensioner (LxBxH)	(mm)	720x485x1360	840x600x1830	840x600x1920
Plattform (LxB)	(mm)	-	480x600	480x600
Vikt	(kg)	31	48	70
Pris				

MINI-STAPLARE | manuell & elektrisk, 400 kg

Hydrauliska staplaren och mobila lyftbordet är utrustade med både fasta gafflar och löstagbar plattform. För hantering av halvpallar och/eller som ett mobilt lyftbord. Fällbar pumpstång till fotpumpen för lyftning och manuellt vridhandtag för sänkning.

Elektrisk staplare med stort batteri 74Ah/12V, inbyggd laddare, elmotor (DC) och pump för intensiv drift och ökad ergonomi. Överlastventil, underhållsfria bussningar och lager (RS). Fotbromsar på de bakre länkhjulen, polyuretanhjul.



ST400-1500EL



ST400-1500



ST400-1100



TEKNISK INFORMATION

Art.nr		ST400-850	ST400-1100	ST400-1500	ST400-1500EL
Typ		Fotpump	Fotpump	Fotpump	Elektrisk pump
Kapacitet	(kg)	400	400	400	400
Lastcentrum	(kg)	300	300	300	300
Lyfthöjd, min-max	(mm)	85-850	80-1100	80-1500	80-1500
Lyfthastighet		12 mm/slag	12 mm/slag	12 mm/slag	60 mm/sek
Gaffelbredd, totalt/gaffel	(mm)	650/100	650/100	650/100	650/100
Gaffellängd	(mm)	650	650	650	650
Styrhjul / Lasthjul	(mm)	125x35/75x20	125x35/75x20	125x35/75x20	125x35/75x20
Gaffelhjul	(mm)	Ø150	Ø150	Ø150	Ø150
Vändradie (utvändig)	(mm)	850	850	850	850
Dimensioner (LxBxH)	(mm)	1050x580x1060	1050x580x1300	1050x580x1620	1100x580x1620
Plattform (LxB)	(mm)	650x580	650x580	650x580	650x580
Invändigt mått mellan stödben	(mm)	370	370	370	370
Invändigt mått mellan gafflar	(mm)	350	350	350	350
Mått från mark till överdel av stödben	(mm)	75	75	75	75
Lyftmotor	(W)	-	-	-	700
Batteri		-	-	-	74/12
Vikt	(kg)	75	98	110	145
Pris					

MANUELL STAPLARE | snabblyft/heavy-duty, 1000 kg

Dessa staplare har ett svetsat och förstärkt chassi för tunga laster, 1-stegs eller 2-stegs lyftstativ gjort av C-sektionsprofiler, dubbla kedjor och singel lyftcylinder, gaffelvagn och hjul. Slutet hydraulsystem med skyddad pump och inbyggd överlastventil. Detta ger en lång och bekymmersfri livslängd. Staplarna är konstruerade med ett unikt, lättpumpat quick lift-system som lyfter 45mm/slag i snabblyftläget. Staplarna är godkända enligt EN1757.

- Lättpumpad
- Unikt Quick-liftsystem
- Snabblyft 45 mm/slag



TEKNISK INFORMATION		
Art.nr	ES1015	ES1025
Lyftstativ	Simplex 1-steg	Duplex 2-steg
Kapacitet (kg)	1000	1000
Lastcentrum (mm)	585	585
Lyfthöjd, min-max (mm)	88-1500 (frilyft)	88-2500
Lyfthastighet, snabb-normal (mm/slag)	45-12,5	45-12,5
Gaffelbredd, totalt/gaffel (mm)	540/160	540/160
Gaffellängd (mm)	1150	1150
Styrhjul, nylon (mm)	Ø150x40	Ø150x40
Gaffelhjul, nylon (mm)	Ø80x70 (singel)	Ø80x70 (singel)
Vändradie (utvändig) (mm)	1360	1360
Dimensioner (Lx)		



Nylonhjul, tätade hjullager RS, parkeringsbroms samt fotskydd på alla hjul.



Underhållsfria, gummitätade lager RS, är monterade i lyftstativ, gaffelvagn och hjul.



ES1009



MT1029

TEKNISK INFORMATION

Art.nr	ES1009	ES1011	MT1029
Lyftstativ	Simplex 1-steg	Simplex 1-steg	Duplex 2-steg FL
Kapacitet (kg)	1000	1000	1000
Lastcentrum (mm)	585	585	585
Lyfthöjd, min-max (mm)	80-900 (frilyft)	88-1100 (frilyft)	88-2885 (frilyft 100)
Lyfthastighet, snabb-normal (mm/slag)	45-12,5	45-12,5	45-12,5
Gaffelbredd, totalt/gaffel (mm)	540/160	540/160	540/160
Gaffellängd (mm)	1150	1150	1170
Styrhjul, nylon (mm)	Ø150x40	Ø150x40	Ø150x55
Gaffelhjul, nylon (mm)	Ø80x70 (singel)	Ø80x70 (singel)	Ø80x75 (boggie)
Vändradie (utvändig) (mm)	1360	1360	1150
Dimensioner (LxBxH) (mm)	1605x840x1395	1605x840x1590	1670x685x1995
Vikt (kg)	210	215	370
Pris			

MANUELL STAPLARE | med tiltfunktion

Staplare med manuell tilt som är designad att ge användaren en ergonomisk ställning. Gafflarna kan tiltas 20° till vänster eller höger med hjälp av vev. Utrustad med automatisk snabblyft som ger 4 ggr snabbare lyfthastighet upp till 150 kg. Godkänd enligt EN1757.

MANUELL STAPLARE | basic

En prisvärd manuell staplare. Lyfthastighet 12 mm/pumptag. Kapacitet 1000 kg.



EB1015



LT0890

MANUELL STAPLARE | med dubbelverkande pump

Populära handstaplare med dubbelverkande pumpcylinder möjliggör snabbare lyft. Dragstängen är sammanlänkad med kedja till styrhjul vilket gör denna produkt väldigt lättmanövrerad och med en vändradie på 180 grader. Godkänd enligt EN1757.



Dubbelverkande pump.



KS1015

TEKNISK INFORMATION				
Art.nr	EB1015	KS1015	KS1023	LT0890
Lyftstativ	Simplex 1-steg	Simplex 1-steg	Duplex 2-steg	Simplex 1-steg
Kapacitet (kg)	1000	1000	1000	800
Lastcentrum (mm)	575	575	575	575
Lyfthöjd min.-max. (mm)	90-1500	90-1500	90-2300	90-900
Lyfthastighet, snabb/normal (mm)	12	30	30	45/22
Gaffelbredd, totalt/gaffel (mm)	540/160	540/160	540/160	540/160
Gaffellängd (mm)	1150	1150	1150	1150
Styrhjul, nylon (mm)	Ø150x55	Ø150x55	Ø150x55	Ø150x40
Gaffelhjul, nylon (mm)	Ø78x80	Ø78x80	Ø78x80	Ø80x70
Vändradie (utvändig) (mm)	1200	1220	1220	1320
Dimensioner LxBxH (mm)	1604x700x2010	1600x700x1950	1600x700x1900	1640x725x1320
Vikt (kg)	210	240	270	210
Pris				

SEMI-ELEKTRISK STAPLARE | heavy-duty, 1000 kg

Applikationer med intensiv hantering och kontinuerlig lyftning kräver staplare med hög kapacitet. Kompakt konstruktion som ger en liten vändradie. Snabba lyft- och sänkhastigheter. Lätt och mjuk styrning gör staplarna smidiga och säkra att använda. Bästa valet för hög produktivitet i trånga utrymmen, nylonhjul, överlastventil, godkänd enligt EN1726-1:2001.



Servicevänlig montering av hydraulik, elcentral och batteri. Stort batteri 120Ah/12V, för många driftstimmar per laddning. Europeisk hydraulenhet.



MS1024



MS1009

TEKNISK INFORMATION

Art.nr	MS1009	MS1016	MS1024	MS1033
Lyftstativ	Simplex 1-steg	Simplex 1-steg	Duplex 2-steg	Duplex 2-steg
Kapacitet (kg)	1000	1000	1000	1000
Lastcentrum (mm)	600	600	600	600
Lyfthöjd, min-max (mm)	85-900 (frilyft)	85-1600 (frilyft)	85-2450	85-3300
Lyfthastighet, ej last - last (mm/s)	120-95	120-95	120-95	120-95
Gaffelbredd, totalt/gaffel (mm)	540/160	540/160	540/160	540/160
Gaffellängd (mm)	1150	1150	1150	1150
Styrhjul, nylon (mm)	Ø180x50	Ø180x50	Ø180x50	Ø180x50
Gaffelhjul, nylon (mm)	Ø80x70 (singel)	Ø80x70 (singel)	Ø80x70 (singel)	Ø80x70 (singel)
Vändradie (utvändig) (mm)	1600	1600	1600	1600
Dimensioner (LxBxH) (mm)	1820X800X1400	1820x800x2130	1820x800x1800	1820x1090x2225
Lyftmotor (DC) (W)	800	800	800	800
Batteri (Ah/V)	120/12	120/12	120/12	120/12
Laddare (Ah/V)	15/12	15/12	15/12	15/12
Vikt (Inkl. batteri) (kg)	360	420	460	550
Pris				



- Bra sikt vid körning
- Lättstyrd med lång styrarm
- Kompakt design

FULL-ELEKTRISK GÅSTAPLARE | 1000 kg

Silverstone ES10-serie består av tre smidiga och kompakta elektriska staplare som passar för lätt materialhantering på ett flertal ställen såsom butiker, lager, mindre industri med mera. Ergonomiska reglage, underhållsfria batterier samt inbyggd laddare gör drift och underhåll väldigt enkelt.

EKONOMISK & KOSTNADSEFFEKTIV

Det är inte bara inköpspriset som är attraktivt på Silverstones ES10-serie med ledstaplare för lätt materialhantering. Ledstaplarna är genomgående byggda med väl beprövade och lättåtkomliga komponenter. Detta garanterar minimala underhållskostnader. Snabb höjning och sänkning kombinerat med bra gånghastighet ökar produktiviteten.

SÄKER

Höj- och sänkfunktionen sitter lättåtkomlig på styrhuvudet. Detta tillåter föraren att helt koncentrera sig på lasten och staplingen. Styrhandtaget är placerat på ett sätt som ger bättre sikt vid både körning och stapling. En lång styrarm med låg fästpunkt ger bra säkerhetsavstånd mellan förare och maskin, samtidigt som det ökar manövrerbarheten.

LÄTTVIKTARE

Ledstaplarna är kompakta, smidiga och lätta. Detta tillåter både körning och stapling på ställen där det kanske inte annars är möjligt, som t.ex. entresoler, trånga gångar eller vissa golv som inte tål den belastning som en stor staplare innebär.



Curtis motorstyrning



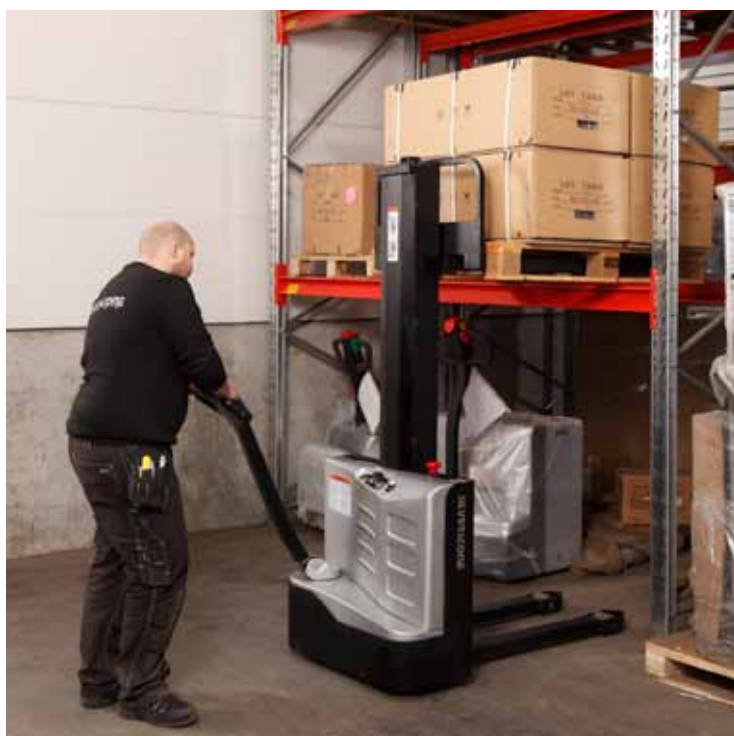
Inbyggd laddare och underhållsfria batterier

TEKNISK INFORMATION

Art.nr		ES10-1600	ES10-2700	ES10-3300
Typ		Gående förare	Gående förare	Gående förare
Kapacitet	(kg)	1000	1000	1000
Vikt inkl. batteri	(kg)	475	461	461
Hjultyp		PU/PU	PU/PU	PU/PU
Styrhjul		Ø210x70	Ø210x70	Ø210x70
Antal hjul (x=drivhjul)		1x +2/4	1x +1/4	1x +1/4
Frilyft	(mm)	1590	-	-
Lyfthöjd	(mm)	1600	2700	3300
Lyfthastighet, last/ej last	(mm/s)	0,12/0,22	0,12/0,22	0,12/0,22
Höjd, mast i fullhöjd	(mm)	1955	3180	3780
Höjd, sänkt mast	(mm)	1940	1900	2200
Total längd	(mm)	1615	1740	1740
Total bredd	(mm)	800	800	800
Gaffeldimensioner	(mm)	60/170/1150	55/160/1150	55/160/1150
Utvändig gaffelbredd	(mm)	550	560	560
Gångbredd med 1000x1200 pall	(mm)	2137	2225	2225
Gångbredd med 800x1200 pall	(mm)	2062	2150	2150
Vändradie	(mm)	1295	1408	1408
Körhastighet, last/ ej last	(km/ h)	4/4,7	4/4,7	4/4,7
Max backtagningsförmåga last/ ej last	(%)	3/10	3/10	3/10
Bromsar		Elektro-magnetiska	Elektro-magnetiska	Elektro-magnetiska
Batteri	(V/ Ah)	2x12/80	2x12/105	2x12/105
Batterityp		Underhållsfritt	Underhållsfritt	Underhållsfritt
Styrsystem		CURTIS	CURTIS	CURTIS
Drivmotor	(kW)	DC 0,65	DC 0,65	DC 0,65
Lyftmotor	(kW)	2,2	2,2	2,2
Pris				

Tre olika lyfthöjder

- 1600 mm
- 2700 mm
- 3300 mm



ES10-1600



ES10-3300

ELEKTRISK GÅSTAPLARE | med initiallyft

Kompakt staplare med initiallyft/dubbelpallshantering för gående förare. Denna kraftiga ledstaplare är perfekt för orderplockning, transporter och stapling upp till 1600 mm höjd. Monomasten ger föraren bra sikt över lasten och gafflarna. Det ergonomiska styrarmshandtaget kan manövreras med valfri hand (dubbelkommando) och har lättåtkomliga reglage som underlättar hantering. Staplaren är utrustad med drivhjul i gummi, för bästa grepp. Den kompakta designen gör trucken optimal för arbete på lastbilar och i trånga lagerutrymmen.

Passar utmärkt till

- Lagerlokaler
- Butiker
- Mindre industrier
- Åkeri



ES12-3300RS

TEKNISK INFORMATION		NYHET!
Art. nr		ES08-1600WAI
Typ		Gående förare
Total kapacitet	(kg)	2000
Kapacitet ovan gafflar	(kg)	750
Kapacitet undre gafflar	(kg)	2000
Lastcentrum	(mm)	600
Hjulbas	(mm)	1442
Drivhjul	(mm)	Ø230x75
Gaffelhjul	(mm)	Ø85x70
Sidohjul	(mm)	Ø85x48
Antal hjul (x=drivhjul)		1x +2/4
Lyfthöjd	(mm)	1550/1675
Frilyft	(mm)	1550
Höjd, mast i fullhöjd	(mm)	2020
Höjd, sänkt mast	(mm)	1865
Initiallyft	(mm)	85-210
Total längd	(mm)	1775
Längd fram till gafflar	(mm)	625
Total bredd	(mm)	710
Markfrigång	(mm)	30
Gaffeldimensioner	(mm)	60/190/1150
Gaffelhöjd, sänkta gafflar	(mm)	91
Utvändig gaffelbredd	(mm)	560
Vändradie	(mm)	1442
Körhastighet, last/ ej last	(km/ h)	5,5/5,5
Max backtagningsförmåga last/ ej last	(%)	6/15
Bromsar		Elektromagnetiska
Lyftmotor	(kW)	2,2
Batteri	(V/ Ah)	24/224
Batterityp		Underhållsfritt
Styrsystem		ZAPI
Drivmotor	(kW)	AC 1,5
Lyftmotor	(kW)	2,2
Pris		

- Initiallyft / Dubbelpallshantering
- Lättstyrd med lång styrarm
- Kompakt design
- Drivhjul i gummi



ELEKTRISK ÅKSTAPLARE | med servostyrning

En kompakt, smidig ledstaplare med servostyrning. Lämplig för stapling och interna transporter. Ledstaplaren är utrustad med fjädrande åkplatta för bästa komfort och minskad belastning på truckföraren.

För bästa ergonomi har ledstaplaren en ergonomiskt utformad styrarm med alla reglage lättåtkomliga. Säkerhetsomkopplare i handtaget skyddar mot klämskador. AC drivmotor och ZAPI styrbox ger en prestanda i toppklass.

Levereras med batteri och laddare.

Passar utmärkt till

- Lagerlokaler
- Butiker
- Mindre industrier

- Servostyrning
- Fjädrande åkplatta
- Kompakt design

NYHET!



TEKNISK INFORMATION	NYHET!	NYHET!	NYHET!
Art. nr	ES12-3300RS (EPS)	ES12-3600RS (EPS)	ES15-3900 (EPS)
Typ	Åkande förare	Åkande förare	Åkande förare
Kapacitet (kg)	1200	1200	1500
Lastcentrum (mm)	600	600	600
Hjulbas (mm)	1245	1245	1245
Hjultyp	PU/PU	PU/PU	PU/PU
Drivhjul (mm)	Ø230x75	Ø230x75	Ø230x75
Gaffelhjul (mm)	Ø85x70	Ø85x70	Ø85x70
Sidohjul (mm)	Ø130x55	Ø130x55	Ø130x55
Antal hjul (x=drivhjul)	1x +1/4	1x +1/4	1x +1/4
Lyfthöjd (mm)	2930	3600	3915
Frilyft (mm)	100	100	100
Höjd, mast i fullhöjd (mm)	3400	4070	4300
Höjd, sänkt mast (mm)	1962	1962	2412
Styrarmhöjd arbetsläge, min/max (mm)	1007/1412	1007/1412	1007/1412
Total längd (mm)	1975/2405	1975/2405	1975/2405
Längd fram till gafflar (mm)	560	560	560
Total bredd (mm)	800	800	800
Markfrigång (mm)	30	30	30
Gaffeldimensioner (mm)	60/170/1150	60/170/1150	60/170/1150
Utvändig gaffelbredd (mm)	550	550	550
Vändradie (mm)	1460	1460	1460
Körhastighet, last/ ej last (km/ h)	5,5/6	5,5/6	5,5/6
Lyfthastighet, last/ej last (mm/s)	1,4/2,2	1,4/2,2	0,14/2,2
Sänkhastighet, last/ej last (mm/s)	2/1,7	2/1,7	2/1,7
Bromsar	Elektro-magnetiska	Elektro-magnetiska	Elektro-magnetiska
Drivmotor (kW)	1,5	1,5	1,5
Lyftmotor (kW)	2,2	2,2	2,2
Batteri (V/ Ah)	24/160	24/160	24/210
Batterityp / Centralpåfyllning	Truckbatteri / Nej	Truckbatteri / Nej	Truckbatteri / Nej
Styrsystem	ZAPI	ZAPI	ZAPI
Pris			



ES12-3300RS

NYHET!
Proportionalventil

- Lyfthöjd upp till 5 m
- Hög säkerhet
- Finns med servostyrning
- AC-drivmotor



ES16-5000



26

FULL-ELEKTRISK ÅKSTAPLARE | 1400/1600 kg

TOTALEKONOMI UTÖVER DET VANLIGA

Silverstone ledstaplare med ökande förare är utrustade med den senaste tekniken, både vad det gäller motorer, styrsystem och bromsar (bl.a lyftmotor från Bucher). Ett väl beprövat system av AC-motorer och Zapi styrelektronik ger prestanda i toppklass. Detta i kombination med ett attraktivt inköps-/leasing-/hyrpris samt långa serviceintervaller borgar för en otroligt bra totalekonomi.

PRESTANDA SOM GER HÖG PRODUKTIVITET

Maxhastighet på 8,5 km/h ger snabb körtid. Lyft- och sänkfunktionen har bra prestanda. Sammantaget innebär detta att ingen onödig tidspillan uppkommer.

SÄKERHETEN I FOKUS

Silverstone ledstaplare är utrustad med många säkerhetsdetaljer. Bland annat automatisk låghastighet när gafflarna är höjda över 50 cm, säkerhetsstopp, regenerativa bromsar, bakåtrullningsstopp (vilket ger säkerhet vid arbete på sluttande underlag), sidoskydd för förare, bra sikt genom stativet.



Väl beprövade komponenter & Zapi motorstyrning



Lätt att skifta batteri

TEKNISK INFORMATION						NYHET!	NYHET!
Art.nr		ES14-3300	ES14-3300RAS	ES16-5000	ES16-5000RAST (EPS)	ES16-5000PV	ES16-5000RASTPV (EPS)
Typ		Åkande förare	Åkande förare	Åkande förare	Åkande förare	Åkande förare	Åkande förare
Kapacitet	(kg)	1400	1400	1600	1600	1600	1600
Vikt inkl. batteri	(kg)	1330	1330	1400	1400	1400	1400
Hjultyp		PU/PU	PU/PU	PU/PU	PU/PU	PU/PU	PU/PU
Styrhjul	(mm)	Ø230x75	Ø230x75	Ø230x75	Ø230x75	Ø230x75	Ø230x75
Antal hjul (x=drivhjul)		1x +2/4	1x +2/4	1x +2/4	1x +2/4	1x +2/4	1x +2/4
Frilyft	(mm)	100	100	1760	1760	1760	1760
Lyfthöjd	(mm)	3250	3250	4990	4990	4990	4990
Lyfthastighet, med last/utan last	(mm)	0,15/0,18	0,15/0,18	0,15/0,18	0,15/0,18	0,15/0,18	0,15/0,18
Höjd, mast i fullhöjd	(mm)	3765	3765	5545	5545	5545	5545
Höjd, sänkt mast	(mm)	2187	2187	2187	2187	2187	2187
Total längd	(mm)	1940	1940	1940	1940	1940	1940
Total bredd	(mm)	850	850	850	850	850	850
Gaffeldimensioner	(mm)	60/190/1150	60/190/1150	60/190/1150	60/190/1150	60/190/1150	60/190/1150
Gaffelbredd	(mm)	570	570	570	570	570	570
Gångbredd med 1000x1200 pall	(mm)	2465	2465	2465	2465	2465	2465
Gångbredd med 800x1200 pall	(mm)	2440	2440	2440	2440	2440	2440
Vändradie	(mm)	1613	1613	1613	1613	1613	1613
Körhastighet, last/ ej last	(km/ h)	7,5/8,5	7,5/8,5	7,5/8,5	7,5/8,5	7,5/8,5	7,5/8,5
Max baktagningsförmåga, last/ ej last	(%)	8/16	8/16	8/16	8/16	8/16	8/16
Bromsar		Elektro-magnetiska	Elektro-magnetiska	Elektro-magnetiska	Elektro-magnetiska	Elektro-magnetiska	Elektro-magnetiska
Batteri	(V/ Ah)	24/ 230	24/ 230	24/ 280	24/ 280	24/ 280	24/ 280
Batterityp / Centralpåfyllning		Truckbatteri / Ja	Truckbatteri / Ja	Truckbatteri / Ja	Truckbatteri / Ja	Truckbatteri / Ja	Truckbatteri / Ja
Styrsystem		ZAPI	ZAPI	ZAPI	ZAPI	ZAPI	ZAPI
Drivmotor	(kW)	AC 1,5	AC 1,5	AC 1,5	AC 1,5	AC 1,5	AC 1,5
Lyftmotor	(kW)	3,0	3,0	3,0	3,0	3,0	3,0
Pris							



ORDERPLOCKARE | 450 kg

ORDERPLOCKNING PÅ HÖG HÖJD

Silverstone CK-05 löser många av de problem och uppgifter som man kan ställas inför när arbeten inom industri, lager och butik skall utföras på hög höjd.

Orderplockning upp till 6 m är inga problem. CK-05 är enkel och smidig att manövrera tack vare elektrisk styrning och väl genomtänkta reglage.

CK-05 behöver endast 1,8 meter gångbredd för att göra en helomvändning.

Underhållsarbeten på höjden innebär ofta att skrymmande och vingliga stegar skall plockas fram och ändock är stabilitet och utrymme begränsat. Med CK-05 kör man enkelt och smidigt runt samtidigt som det finns plats för både material och verktyg. Behöver du kunna förflytta dig i lokalerna och samtidigt dra med dig en eller flera vagnar?

Inga problem, orderplockaren löser denna uppgift smidigt och säkert.

CK-05 är även utrustad med hjul som inte lämnar märken ens på känsliga golv.

CK-05 passar utmärkt till

- Detaljhandel
- Lager



CK-05



Fällbar bakre lastplattform.



Främre lastplattform.

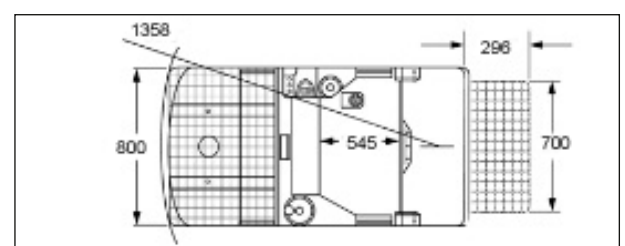
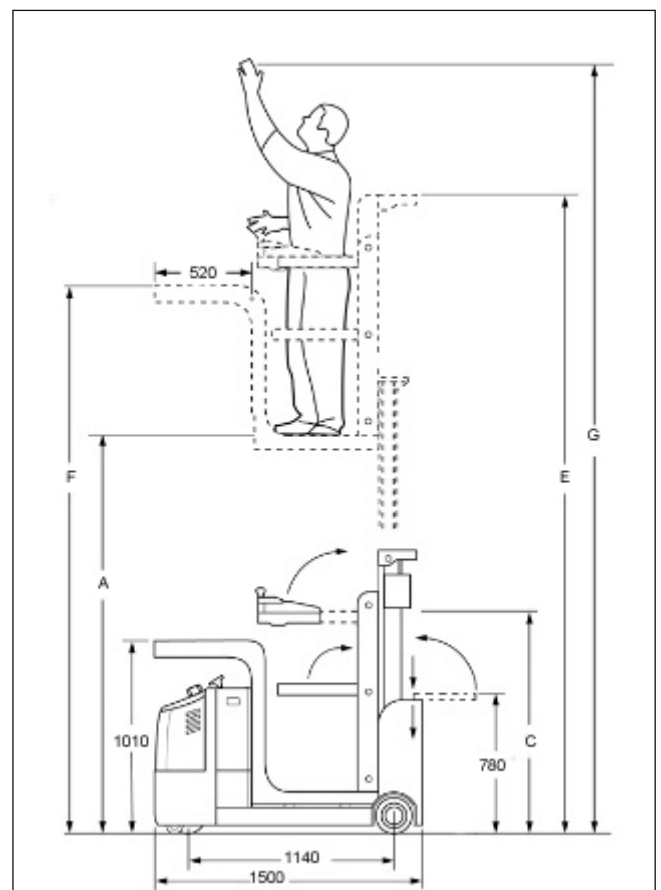
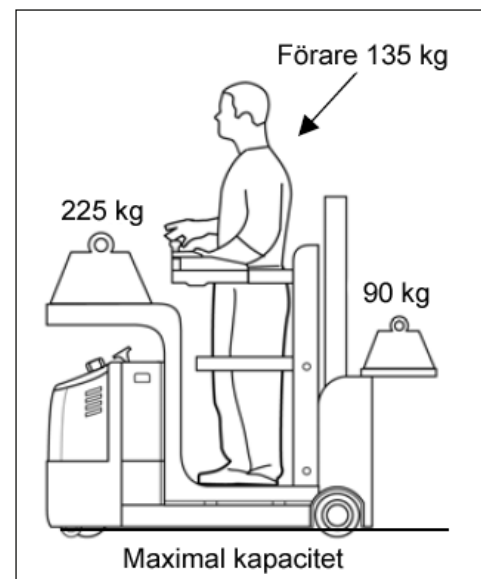


- Draganordning finns som tillval
- Dragkapacitet upp till 1000 kg
- Arbetshöjd upp till 6 m
- Kompakt och lättmanövrerad
- 1385 mm svängradie
- AC-drivmotor

TEKNISK INFORMATION

NYHET!

Art.nr	CK-05	CK-05-4200
Typ	Åkande förare	Åkande förare
Lastkapacitet (kg)	450	450
Vikt inkl. batteri (kg)	1040	1040
Hjultyp	PU/PU	PU/PU
Maximal lyfthöjd, arbetsplattform (mm)	4000	4900
Höjd (mm)	1590	2090
Total längd (mm)	1500	1500
Total bredd (mm)	825	825
Främre lastplattform (mm)	520/800	520/800
Bakre lastplattform (fällbar) (mm)	296/700	296/700
Höjd bakre lastplattform (mm)	780	780
Höjd bakre arbetsplattform (mm)	3580	3580
Övre ståhöjd (mm)	3200	4100
Maximal arbetshöjd (mm)	ca 5000	ca 6000
Förarutrymme (mm)	545/800	545/800
Vändradie (mm)	1385	1385
Körhastighet (km/h)	5,5	5,5
Max bäcktagningförmåga, last/ ej last (%)	6/15	6/15
Bromsar	Elektromagnetiska	Elektromagnetiska
Batteri (V/Ah)	24/224	24/224
Batterityp	Underhållsritt	Underhållsritt
Styrsystem	ZAPI	ZAPI
Drivmotor (kW)	AC 1,5	AC 1,5
Lyftmotor (kW)	2,2	2,2
Pris		



Idema Industriteknik AB

Box 141

801 03 Gävle

Tel: 026-129700

Fax:026-120404

info@idema.se

www.idema.se



VI VÄNDER UPP OCH NER PÅ TRUCKMARKNADEN.